



V-Cover

OPERATION | FONCTIONNEMENT | BEDIENUNG

CONTENTS

TABLE DES MATIÈRES | INHALT



Document of Conformity	1	Déclaration de conformité	1	Konformitätserklärung	1
Safety Symbols	2	Symboles de sécurité	2	Sicherheitssymbole	2
Operation		Fonctionnement		Bedienung	
- Covering	3	- Couverture	3	- Abdeckung	3
- Uncovering	5	- Dévoiler	5	- Aufdeckung	5
Tower Operation		Opération de tour		Turmbetrieb	
- Covering	7	- Couverture	7	- Abdeckung	7
- Uncovering	14	- Dévoiler	14	- Aufdeckung	14

EC DECLARATION OF CONFORMITY

With EU MD 2006/46/EC as amended from 98/37/EC

We Transcover
Of Units 1 and 2, St Michaels Close, Aylesford, Kent. ME20 7XE

In accordance with the following Directive(s):

2006/42/EC EC Machinery Directive

Hereby declare that:

Equipment Automated container covering device
Model number V-Cover

Serial number

Is in conformity with the applicable requirements of the following documents:

Ref	Title	Edition/ Date
1597	The Supply of Machinery (Safety) Regulations	2008
EN ISO 12100	Safety of Machinery	2010

I hereby declare that the equipment named above has been designed to comply with the relevant sections of the above reference specifications. The unit complies with all applicable Essential Requirements of the Directives.



Name: Paul Hines

Position: Managing Director



Numéro de réf du document No.0212

SAFETY SYMBOLS



- Wear Head Protection
- Port du casque de sécurité obligatoire
- Kopfschutz tragen



- Do NOT operate in high winds
- Ne pas faire fonctionner en cas de vents violents
- Nicht bei starkem Wind bedienen



- Tarp Out
- Replier la bâche
- Plane einfahren



- Wear High Visibility Clothing
- Porter des vêtements à haute visibilité
- Warnkleidung tragen



- Do NOT climb
- Ne pas monter
- Nicht klettern



- Tarp In
- Replier la bâche
- Plane einfahren



- Wear safety goggles
- Porter des lunettes de sécurité
- Schutzbrille tragen



- Caution
- Attention
- Achtung



- Weld
- Soudure
- Schweißen



- Wear Protective Gloves
- Porter des gants de protection
- Schutzhandschuhe tragen



- Refer to operators manual
- Se reporter au manuel d'utilisation
- Siehe Bedienungshandbuch



- Cut
- Couper
- Schneiden



- Crush hazard, keep hands clear of moving parts
- Danger d'écrasement. Rester à l'écart des pièces en mouvement
- Quetschgefahr. Halten Sie sich von beweglichen Teilen fern



- Inspect equipment before use
- Inspecter la corde et la bâche avant utilisation
- Überprüfen Sie vor dem Gebrauch Seil und Plane



- Drill
- Percer
- Bohren



- Keep hands free of moving parts
- Risque de pincement. Rester à l'écart des pièces en mouvement
- Einklemmgefahr. Halten Sie sich von beweglichen Teilen fern



- Ensure ground is level before use
- Veiller à ce que le terrain soit plat avant utilisation
- Stellen Sie vor Gebrauch sicher, dass der Boden eben ist



- Measure
- Mesure
- Messen



- Trip hazard
- Risque de trébuchement
- Stolpergefahr



- Up
- Haut
- Aufwärts



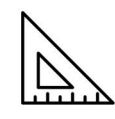
- Check Level
- Vérifier le niveau
- Kontrollstufe



- Falling object hazard
- Se méfier des chutes d'objets
- Achten Sie auf fallende Gegenstände



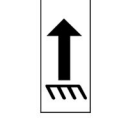
- Down
- Vers le bas
- Unten



- Check square
- Vérifier la place
- Check für Platz



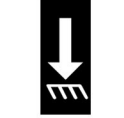
- Beware of overhead power cables
- Se méfier des câbles aériens
- Achten Sie auf Oberleitungen



- Up
- Haut
- Aufwärts



- Electrical hazard
- Risque électrique
- Stromschlaggefahr



- Down
- Vers le bas
- Unten



- Use lifting equipment
- Utiliser un équipement de levage
- Verwenden Sie Hebezeuge



- On
-
-



- Caution, can cause injury
- Attention, peut causer des dommages
- Vorsicht, kann Schäden verursachen



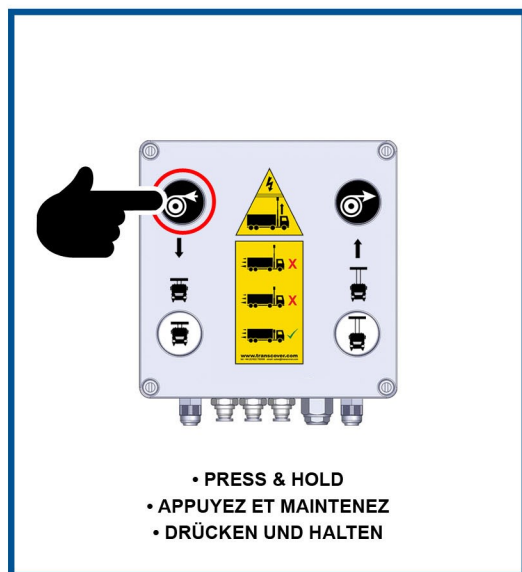
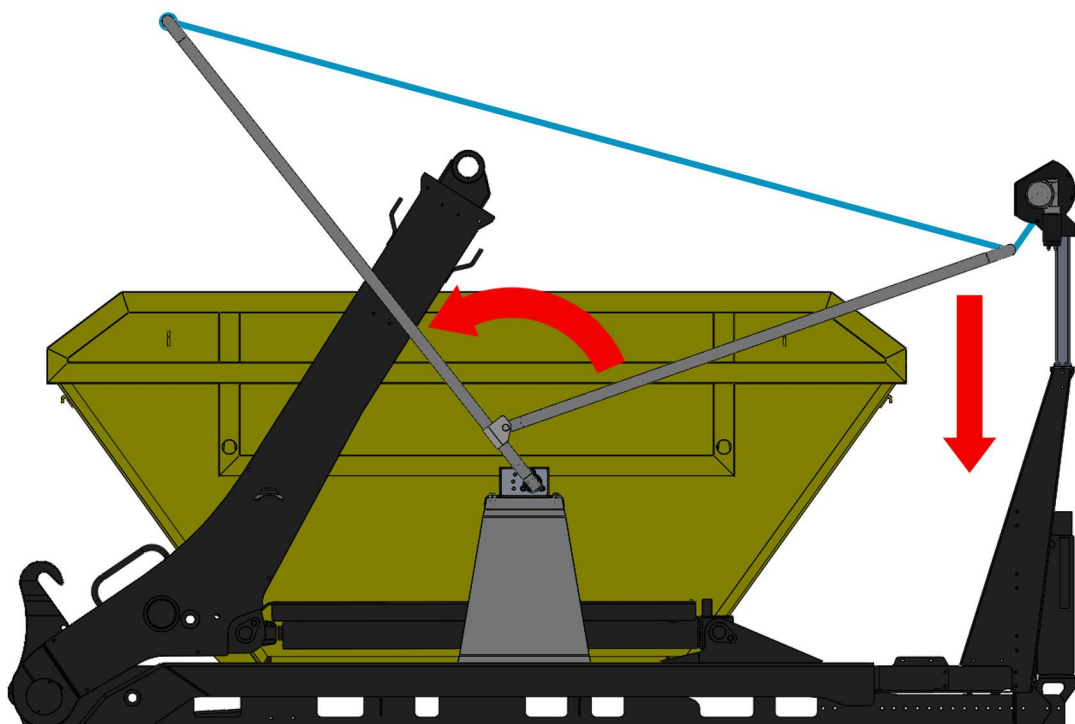
- Off
-
-

COVERING | COUVERTURE | ABDECKUNG



CAUTION
INSPECT ROPE
AND TARP
BEFORE USE

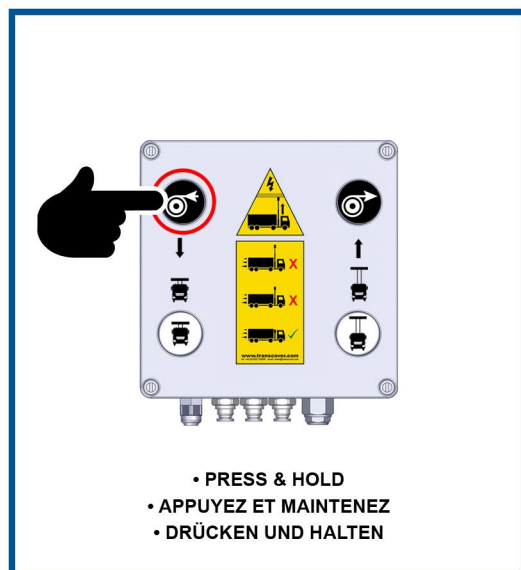
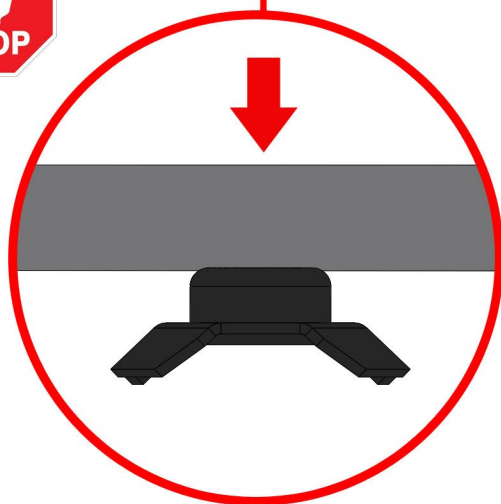
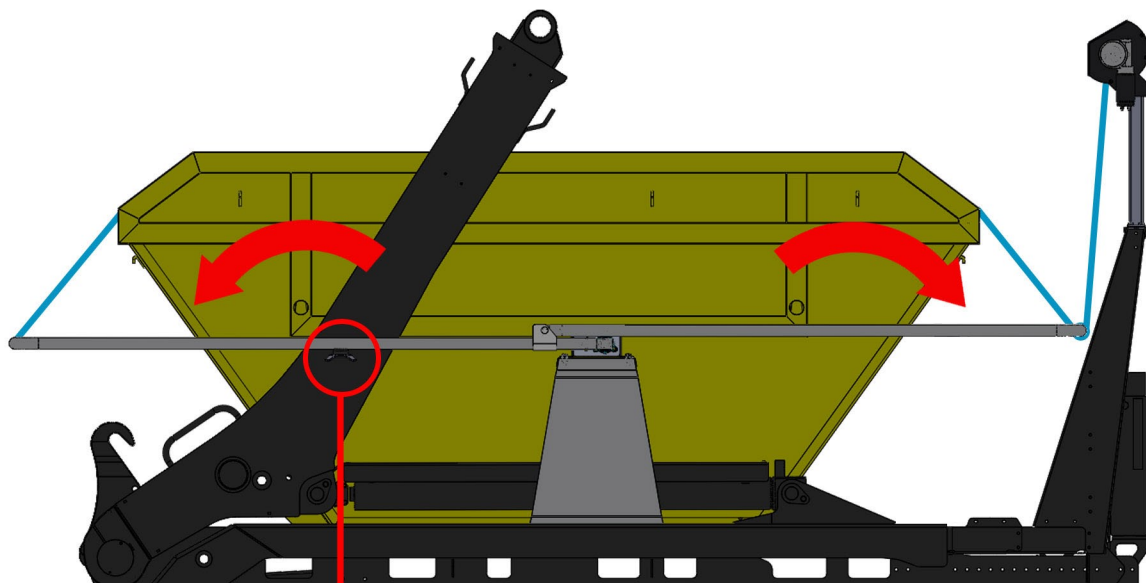
 **STAND CLEAR OF VEHICLE IN SAFE PLACE WHEN OPERATING**
SUPPRIMER LE VÉHICULE DANS UN ENDROIT SÛR LORS DE L'UTILISATION
IM BETRIEB NICHT IM GEFAHREBEREICH BEWEGEN



COVERING | COUVERTURE | ABDECKUNG



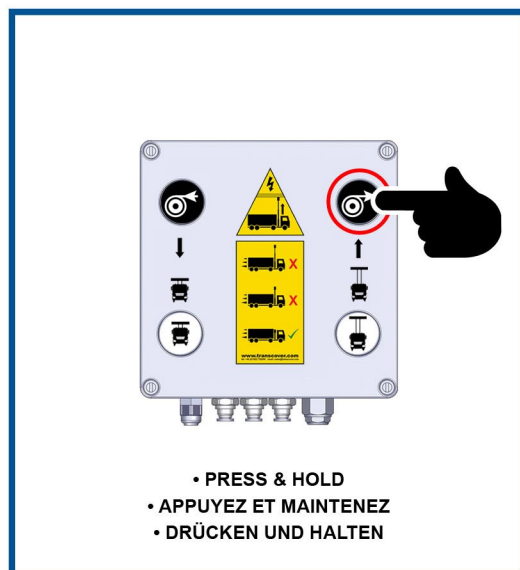
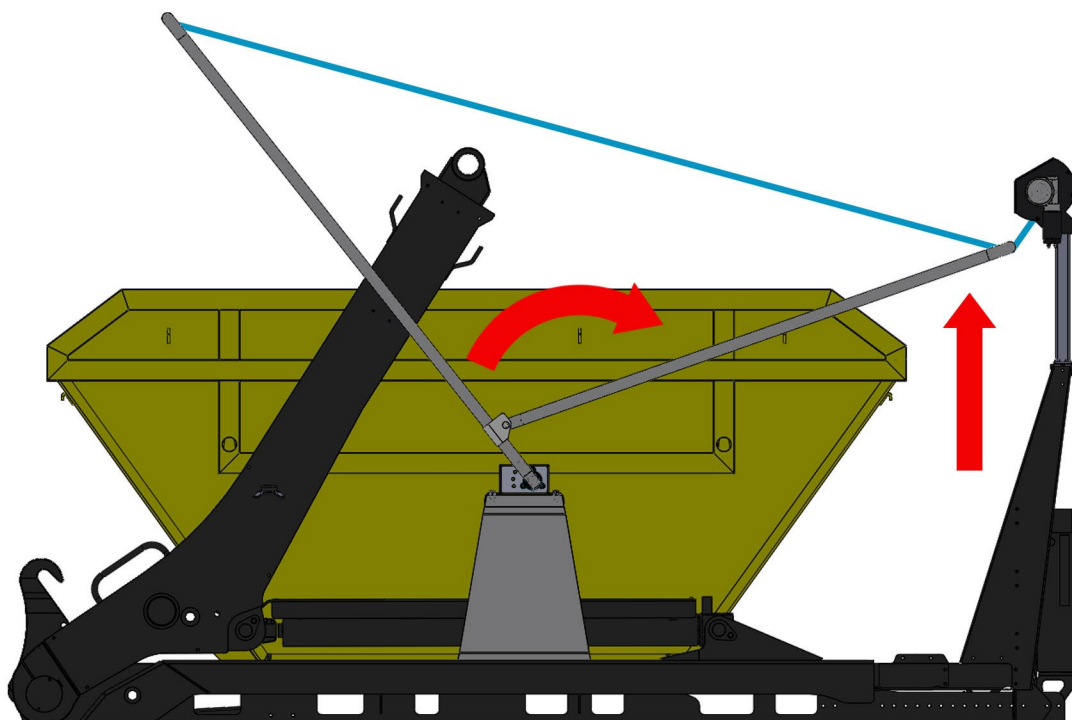
 **STAND CLEAR OF VEHICLE IN SAFE PLACE WHEN OPERATING**
SUPPRIMER LE VÉHICULE DANS UN ENDROIT SÛR LORS DE L'UTILISATION
IM BETRIEB NICHT IM GEFAHRENBEREICH BEWEGEN



UNCOVERING | DÉVOILER | AUFDECKUNG



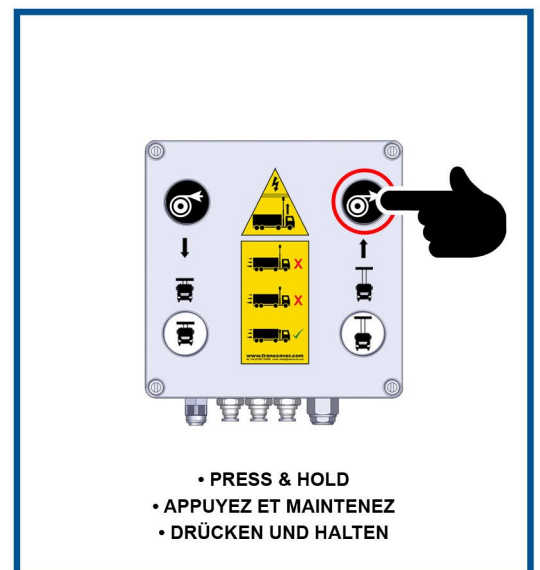
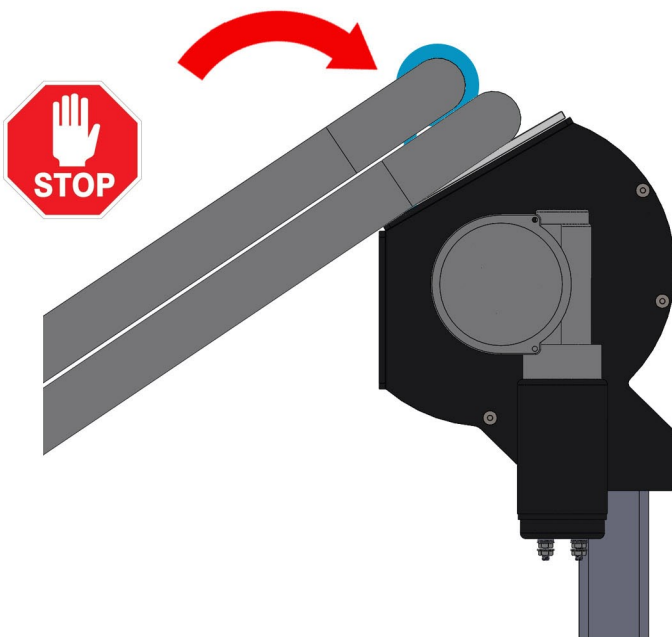
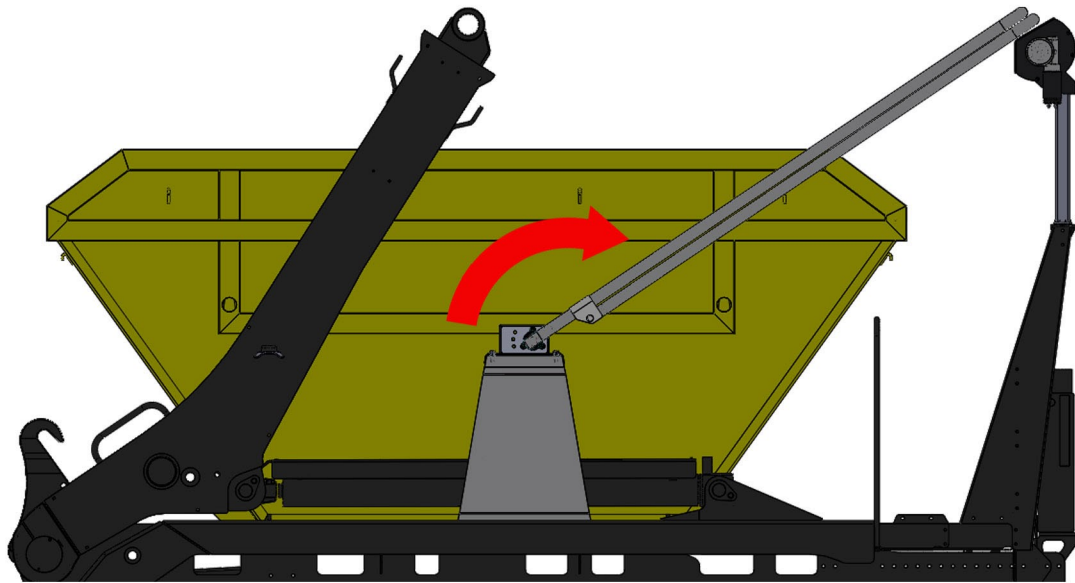
 **STAND CLEAR OF VEHICLE IN SAFE PLACE WHEN OPERATING**
SUPPRIMER LE VÉHICULE DANS UN ENDROIT SÛR LORS DE L'UTILISATION
IM BETRIEB NICHT IM GEFAHRENBEREICH BEWEGEN



UNCOVERING | DÉVOILER | AUFDECKUNG



 **STAND CLEAR OF VEHICLE IN SAFE PLACE WHEN OPERATING**
SUPPRIMER LE VÉHICULE DANS UN ENDROIT SÛR LORS DE L'UTILISATION
IM BETRIEB NICHT IM GEFAHRENBEREICH BEWEGEN

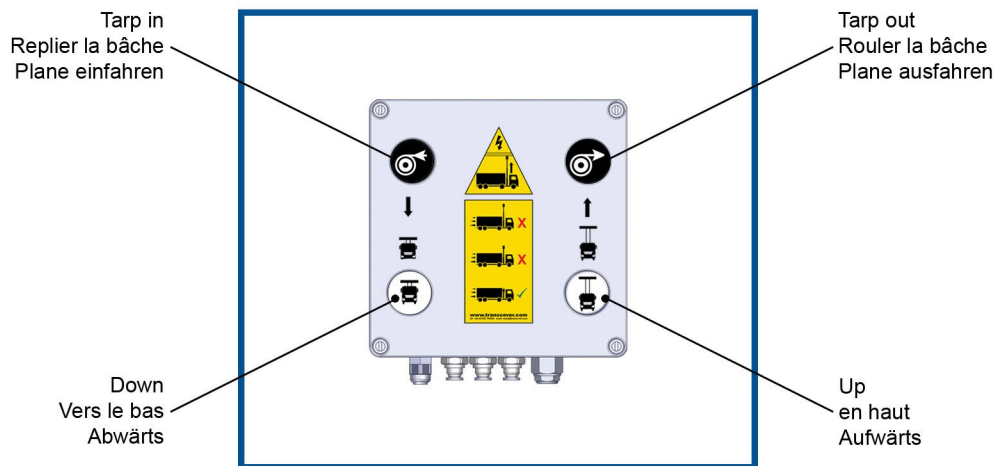
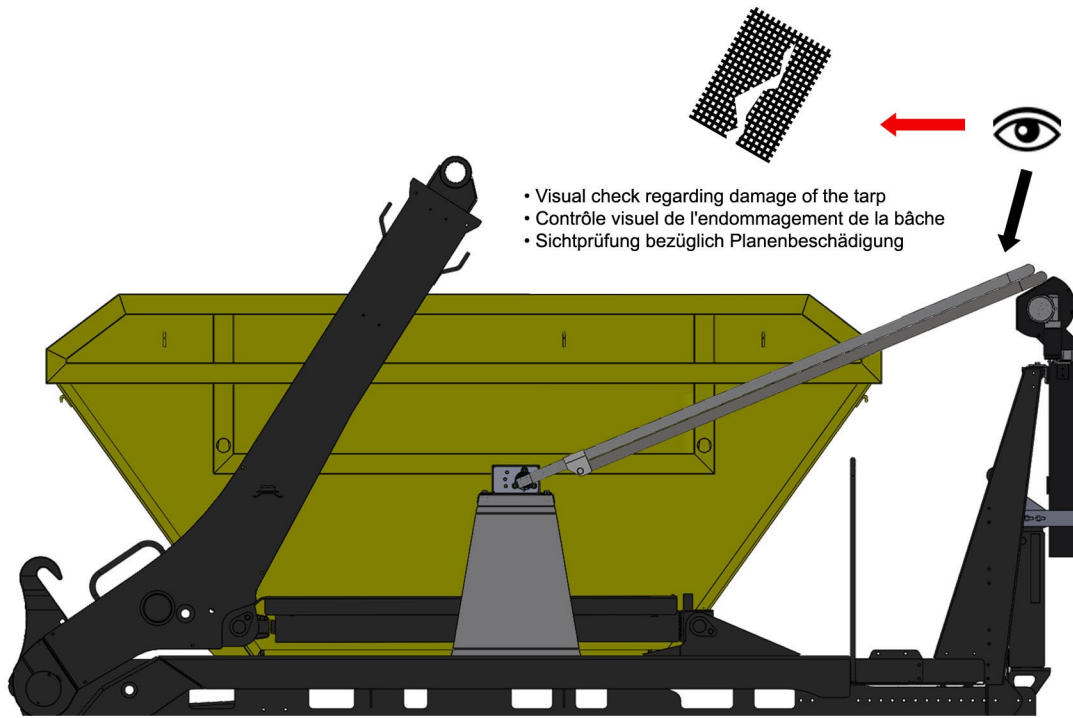


STARTING POSITION / POSITION DE DÉPART / STARTPOSITION



CAUTION
INSPECT ROPE
AND TARP
BEFORE USE

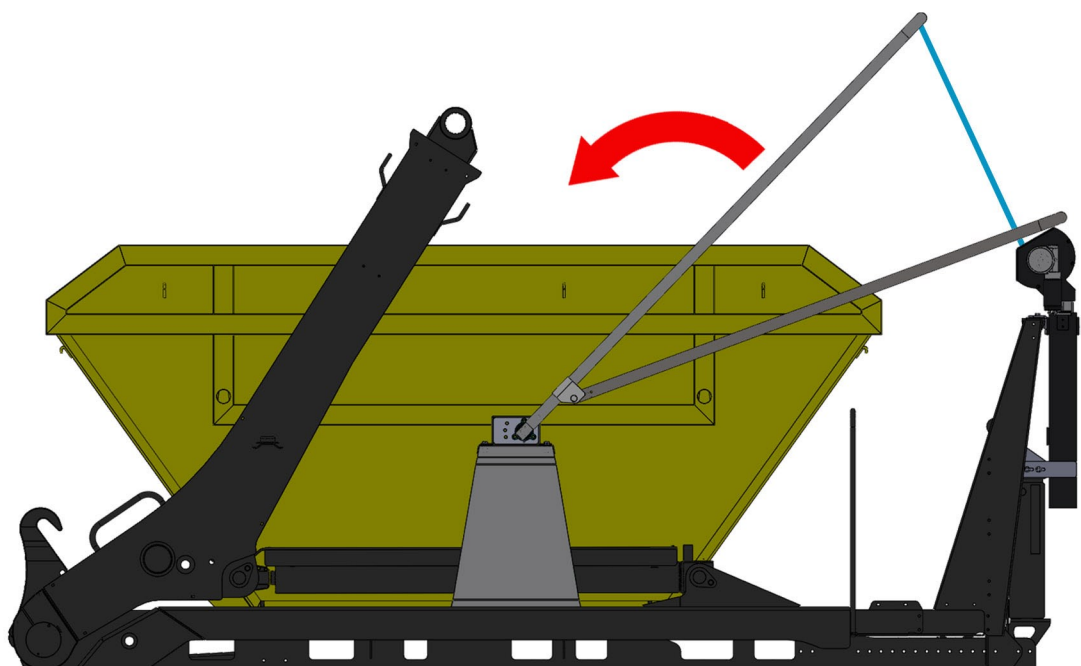
 • STAND CLEAR OF VEHICLE IN SAFE PLACE WHEN OPERATING
• SUPPRIMER LE VÉHICULE DANS UN ENDROIT SÛR LORS DE L'UTILISATION
• IM BETRIEB NICHT IM GEFAHRENBEREICH BEWEGEN



COVERING / COUVRANT / PLANE AUSFAHREN



	<ul style="list-style-type: none">• STAND CLEAR OF VEHICLE IN SAFE PLACE WHEN OPERATING• SUPPRIMER LE VÉHICULE DANS UN ENDROIT SÛR LORS DE L'UTILISATION• IM BETRIEB NICHT IM GEFAHRENBEREICH BEWEGEN
--	---

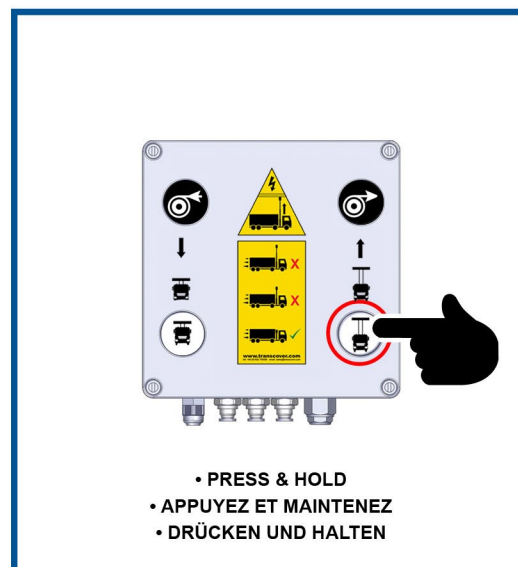
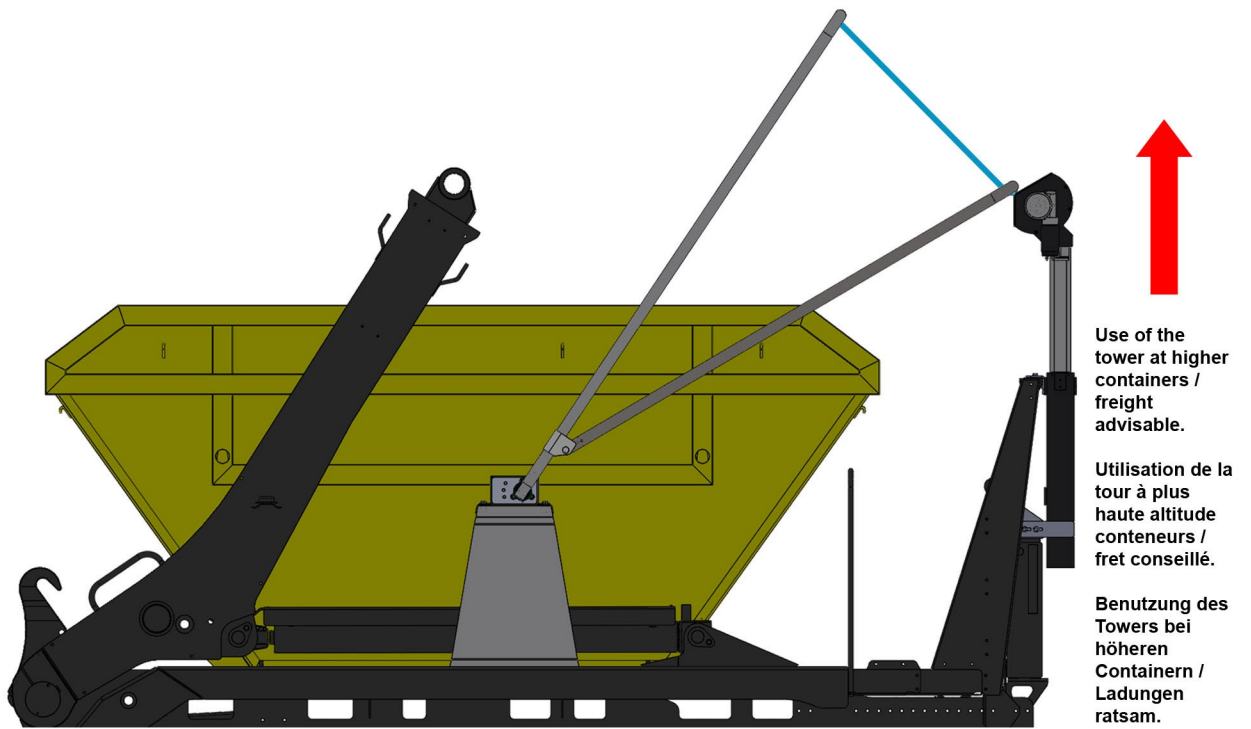


<ul style="list-style-type: none">• PRESS & HOLD• APPUYEZ ET MAINTENEZ• DRÜCKEN UND HALTEN

COVERING / COUVRANT / PLANE AUSFAHREN



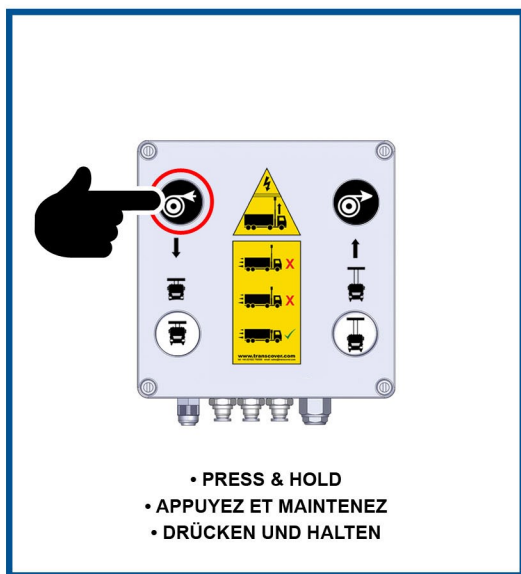
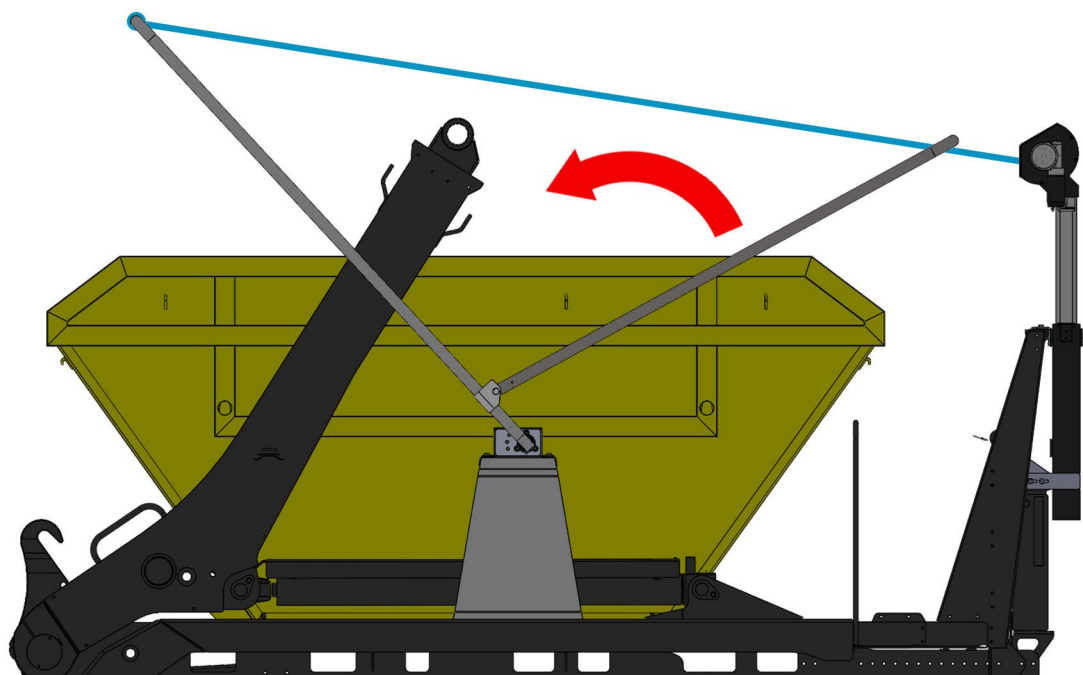
 • STAND CLEAR OF VEHICLE IN SAFE PLACE WHEN OPERATING
• SUPPRIMER LE VÉHICULE DANS UN ENDROIT SÛR LORS DE L'UTILISATION
• IM BETRIEB NICHT IM GEFAHRENBEREICH BEWEGEN



COVERING / COUVRANT / PLANE AUSFAHREN



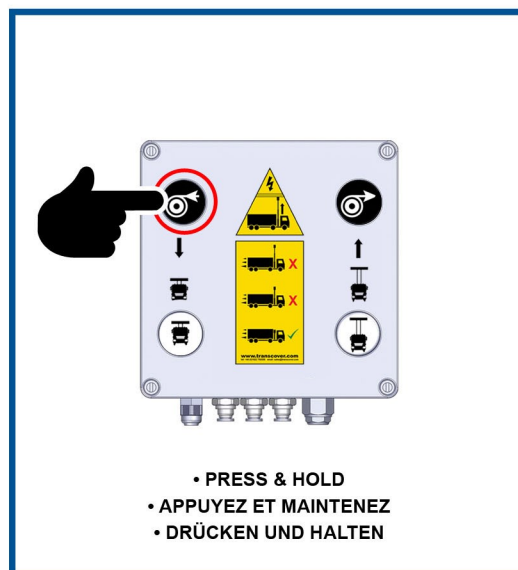
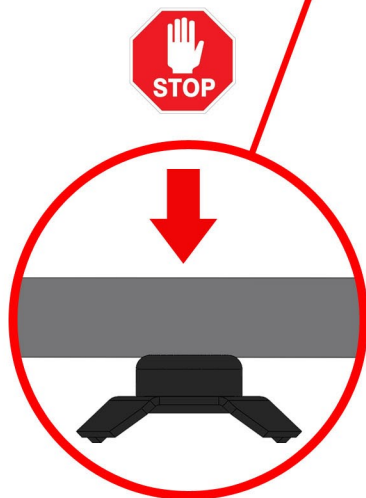
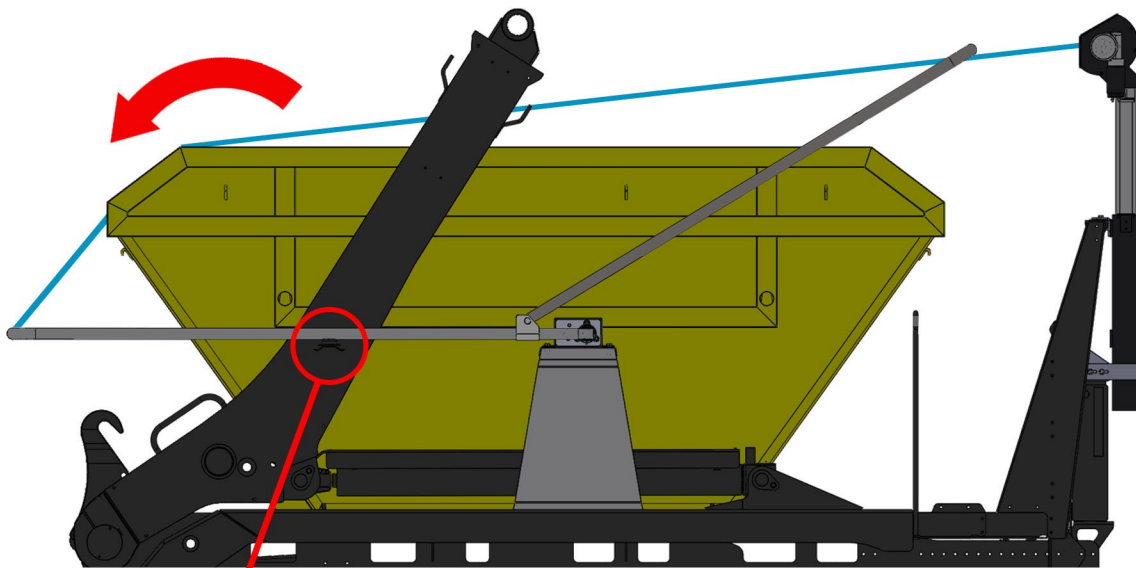
 • STAND CLEAR OF VEHICLE IN SAFE PLACE WHEN OPERATING
 • SUPPRIMER LE VÉHICULE DANS UN ENDROIT SÛR LORS DE L'UTILISATION
 • IM BETRIEB NICHT IM GEFAHRENBEREICH BEWEGEN



COVERING / COUVRANT / PLANE AUSFAHREN



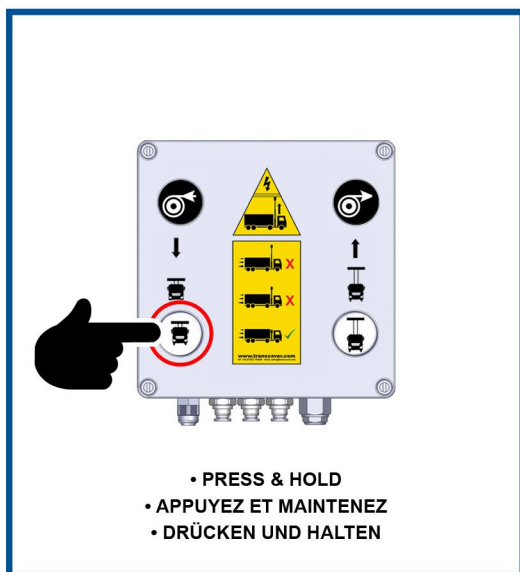
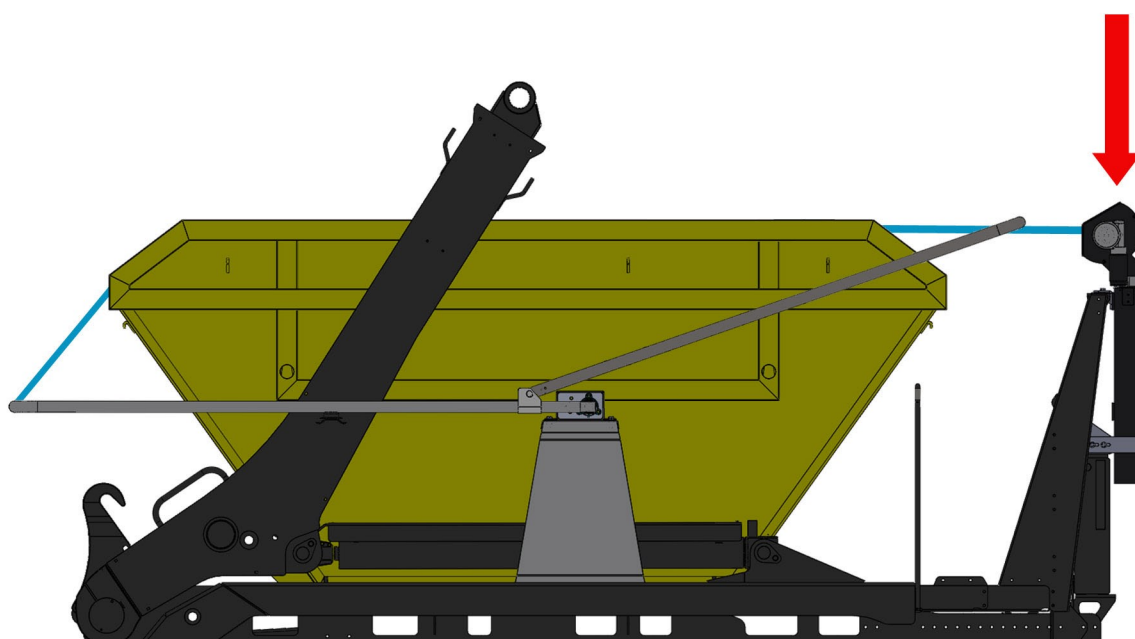
 • STAND CLEAR OF VEHICLE IN SAFE PLACE WHEN OPERATING
• SUPPRIMER LE VÉHICULE DANS UN ENDROIT SÛR LORS DE L'UTILISATION
• IM BETRIEB NICHT IM GEFAHRENBEREICH BEWEGEN



COVERING / COUVRANT / PLANE AUSFAHREN



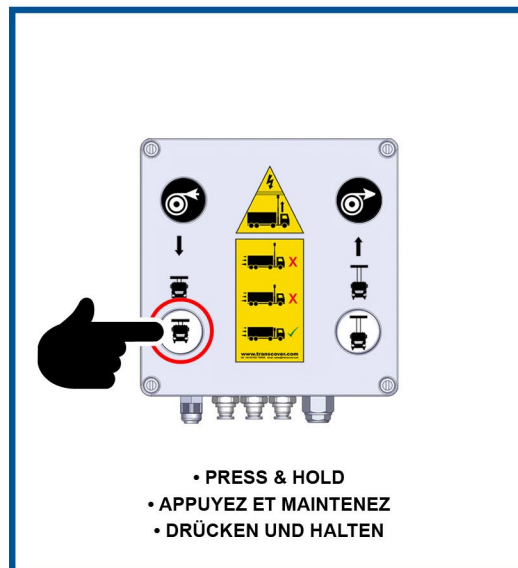
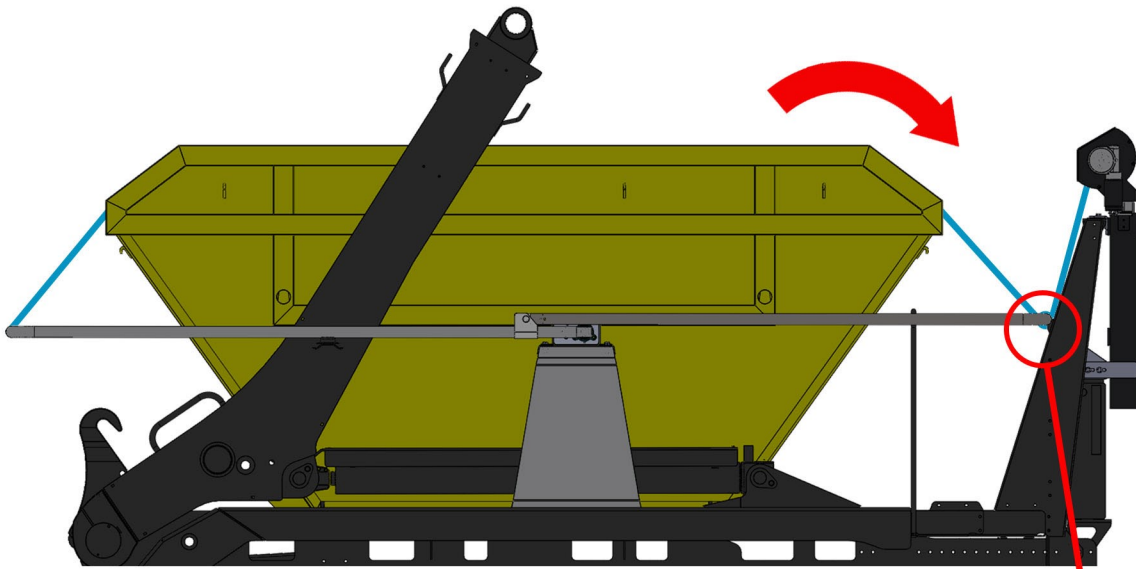
 • STAND CLEAR OF VEHICLE IN SAFE PLACE WHEN OPERATING
 • SUPPRIMER LE VÉHICULE DANS UN ENDROIT SÛR LORS DE L'UTILISATION
 • IM BETRIEB NICHT IM GEFAHRENBEREICH BEWEGEN



COVERING / COUVRANT / PLANE AUSFAHREN



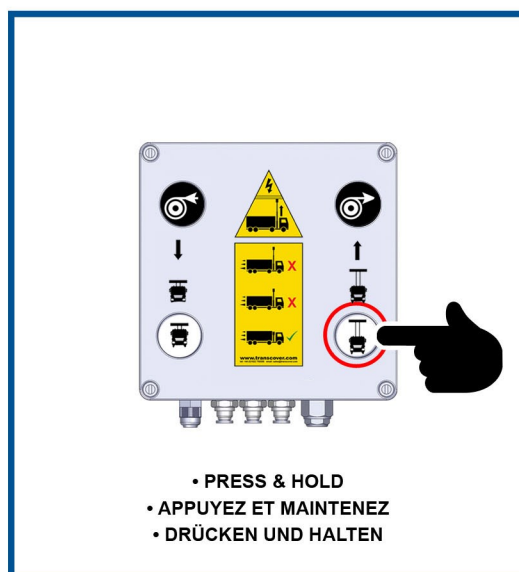
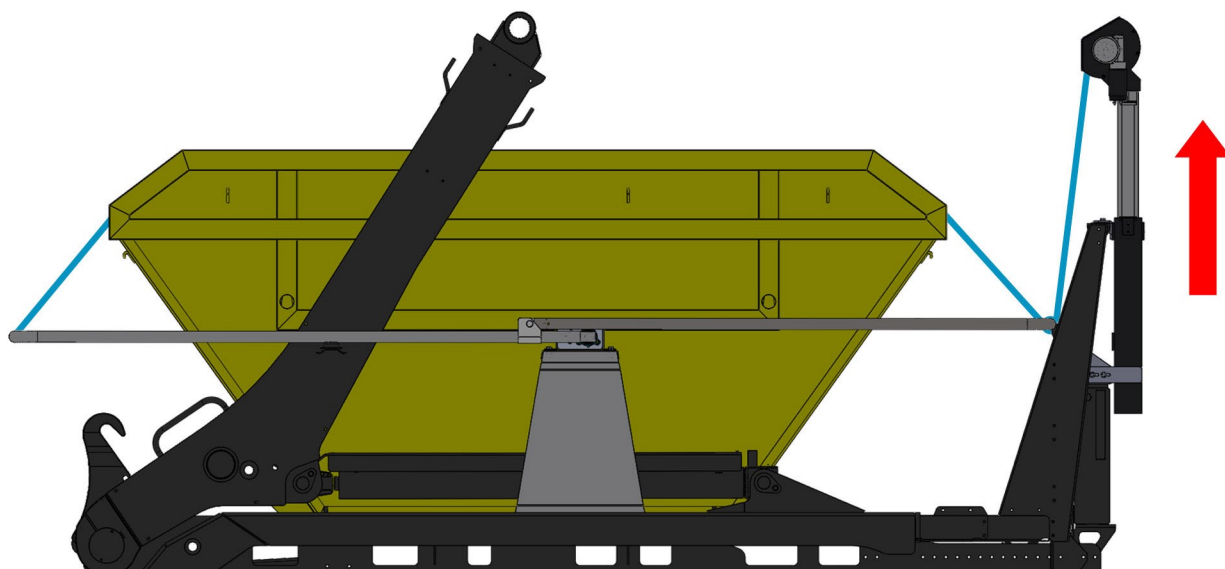
 • STAND CLEAR OF VEHICLE IN SAFE PLACE WHEN OPERATING
• SUPPRIMER LE VÉHICULE DANS UN ENDROIT SÛR LORS DE L'UTILISATION
• IM BETRIEB NICHT IM GEFAHRENBEREICH BEWEGEN



UNCOVERING / DÉCOUVRIR / PLANE EINFAHREN



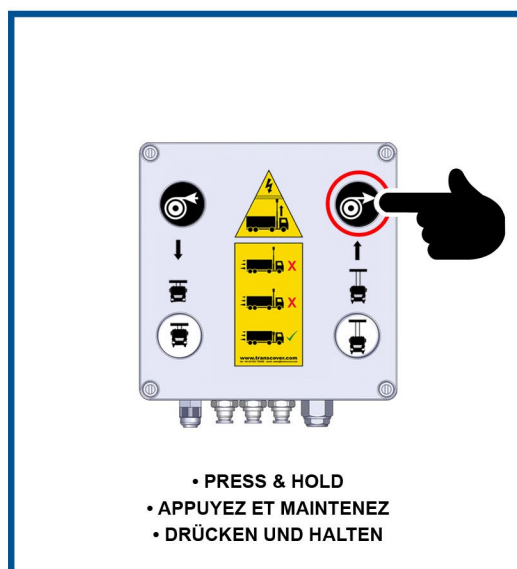
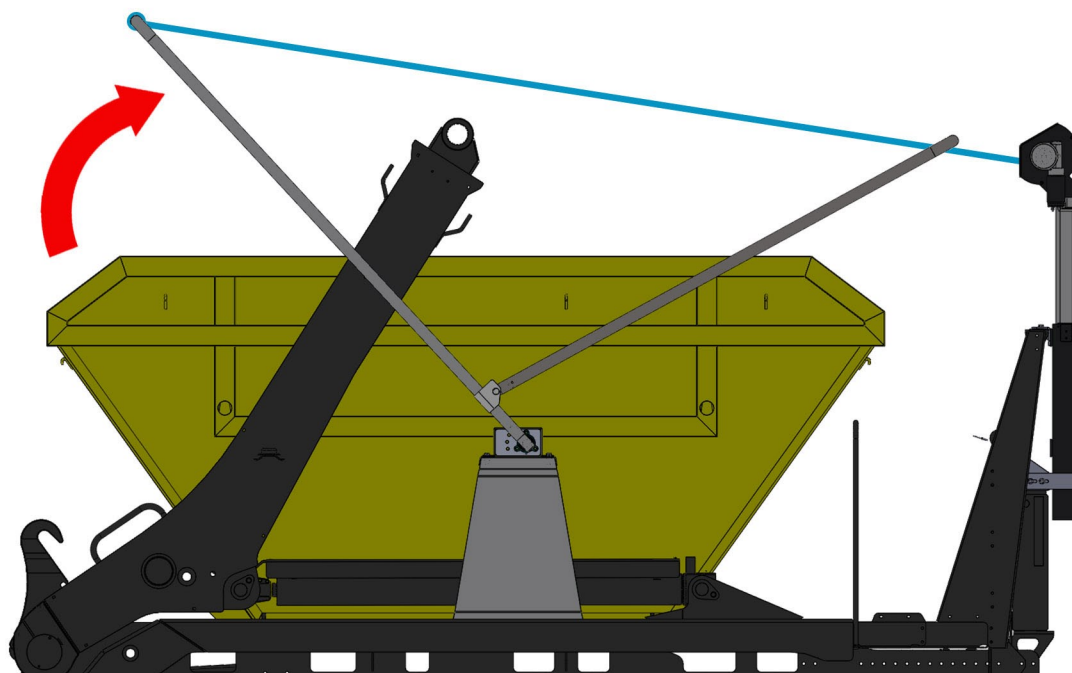
 **STAND CLEAR OF VEHICLE IN SAFE PLACE WHEN OPERATING**
SUPPRIMER LE VÉHICULE DANS UN ENDROIT SÛR LORS DE L'UTILISATION
IM BETRIEB NICHT IM GEFAHRENBEREICH BEWEGEN



UNCOVERING / DÉCOUVRIR / PLANE EINFAHREN



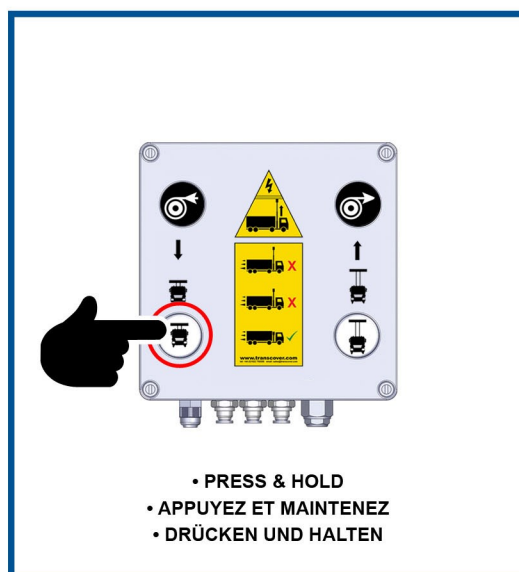
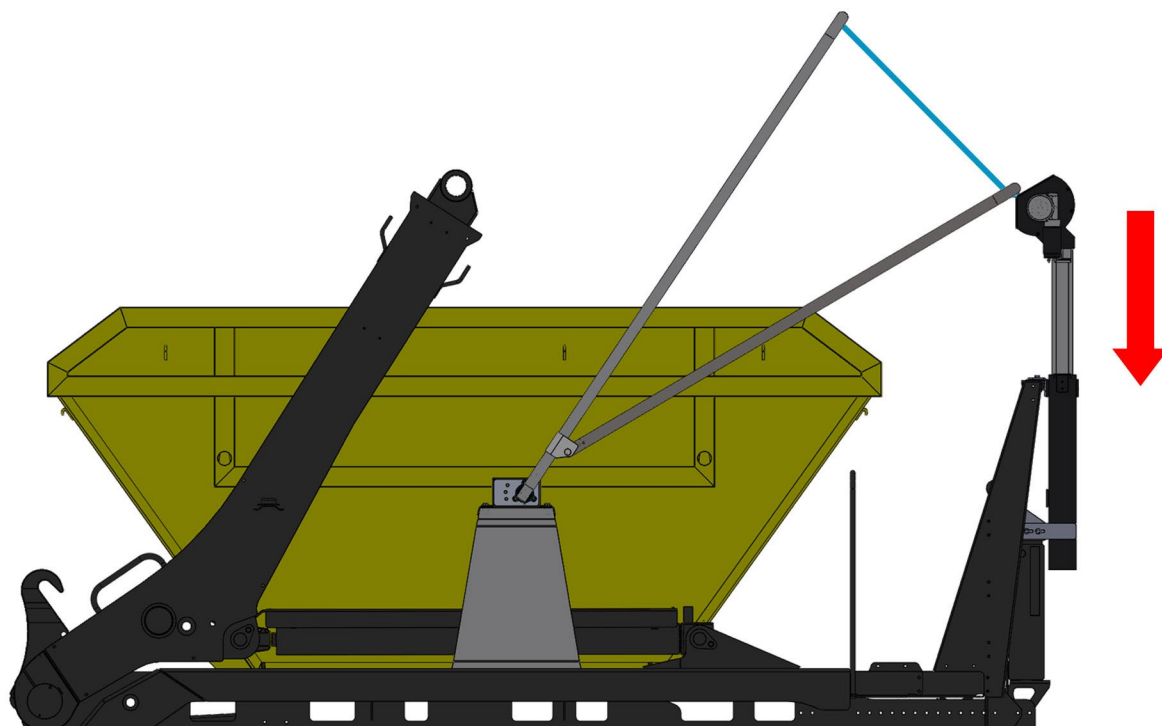
 **STAND CLEAR OF VEHICLE IN SAFE PLACE WHEN OPERATING**
SUPPRIMER LE VÉHICULE DANS UN ENDROIT SÛR LORS DE L'UTILISATION
IM BETRIEB NICHT IM GEFAHRENBEREICH BEWEGEN



UNCOVERING / DÉCOUVRIR / PLANE EINFAHREN



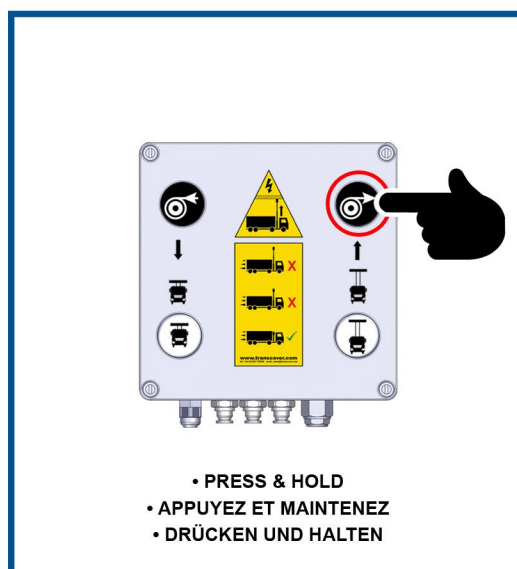
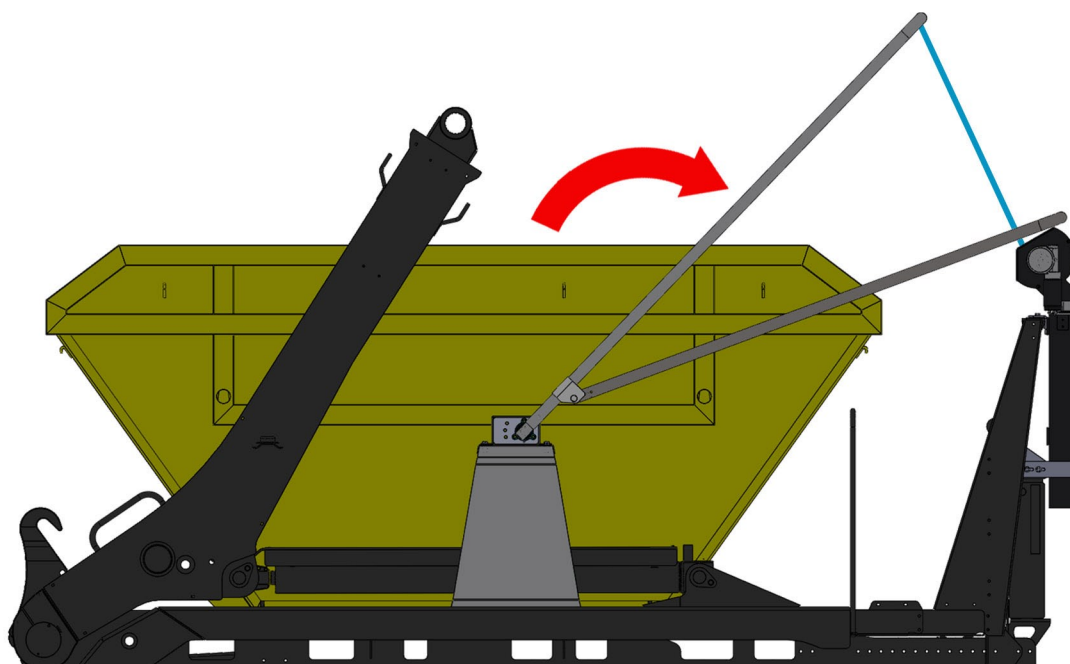
 **STAND CLEAR OF VEHICLE IN SAFE PLACE WHEN OPERATING**
SUPPRIMER LE VÉHICULE DANS UN ENDROIT SÛR LORS DE L'UTILISATION
IM BETRIEB NICHT IM GEFAHRENBEREICH BEWEGEN



UNCOVERING / DÉCOUVRIR / PLANE EINFAHREN



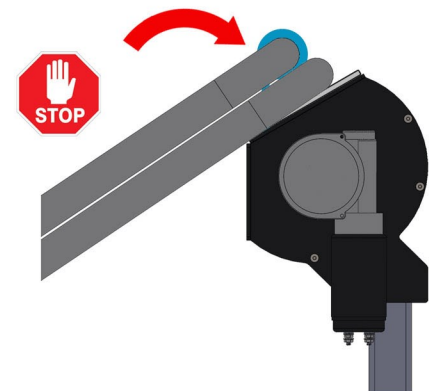
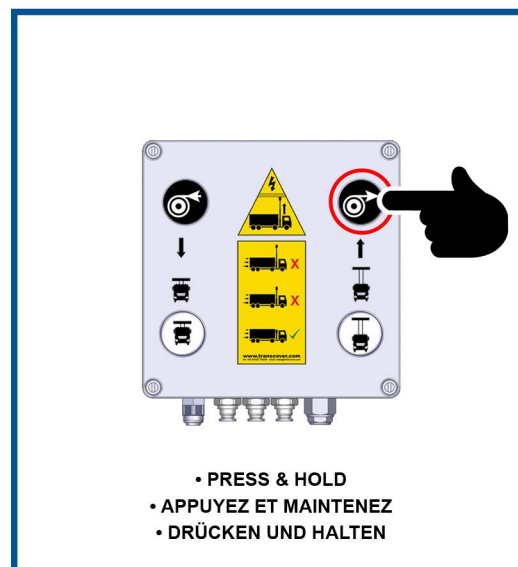
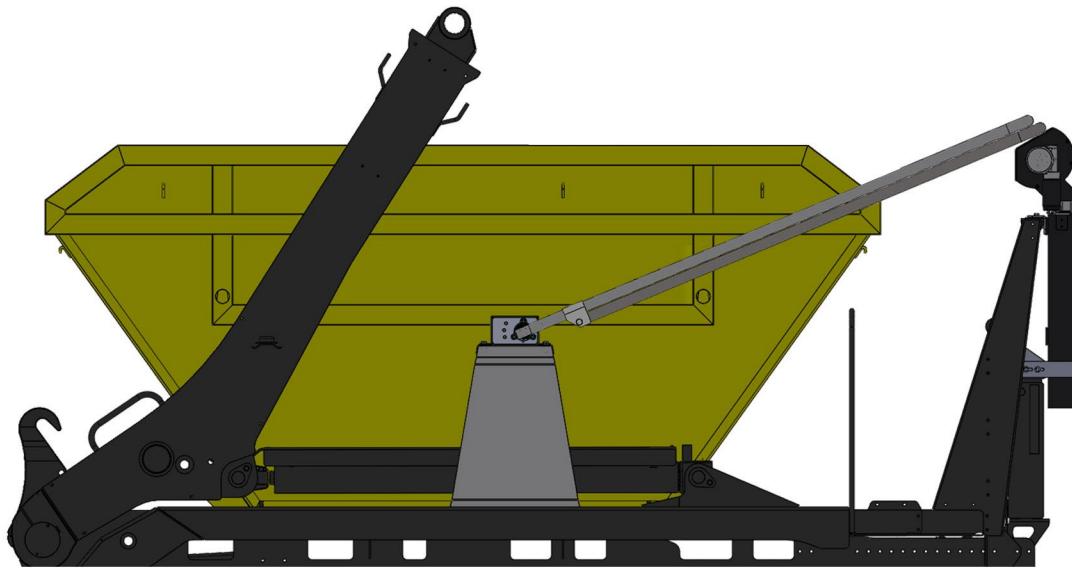
 **STAND CLEAR OF VEHICLE IN SAFE PLACE WHEN OPERATING**
SUPPRIMER LE VÉHICULE DANS UN ENDROIT SÛR LORS DE L'UTILISATION
IM BETRIEB NICHT IM GEFAHRENBEREICH BEWEGEN



UNCOVERING / DÉCOUVRIR / PLANE EINFAHREN



 **STAND CLEAR OF VEHICLE IN SAFE PLACE WHEN OPERATING**
SUPPRIMER LE VÉHICULE DANS UN ENDROIT SÛR LORS DE L'UTILISATION
IM BETRIEB NICHT IM GEFAHRENBEREICH BEWEGEN





www.transcover.com